

1 2 3 4 5 6

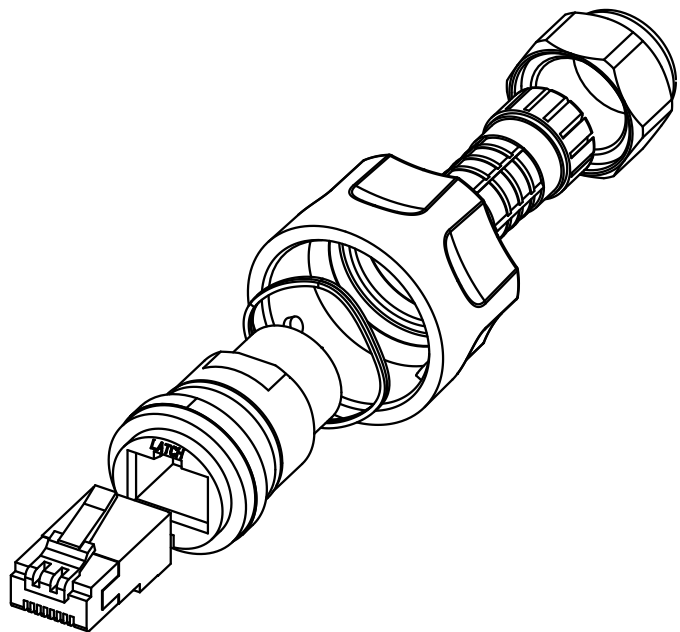
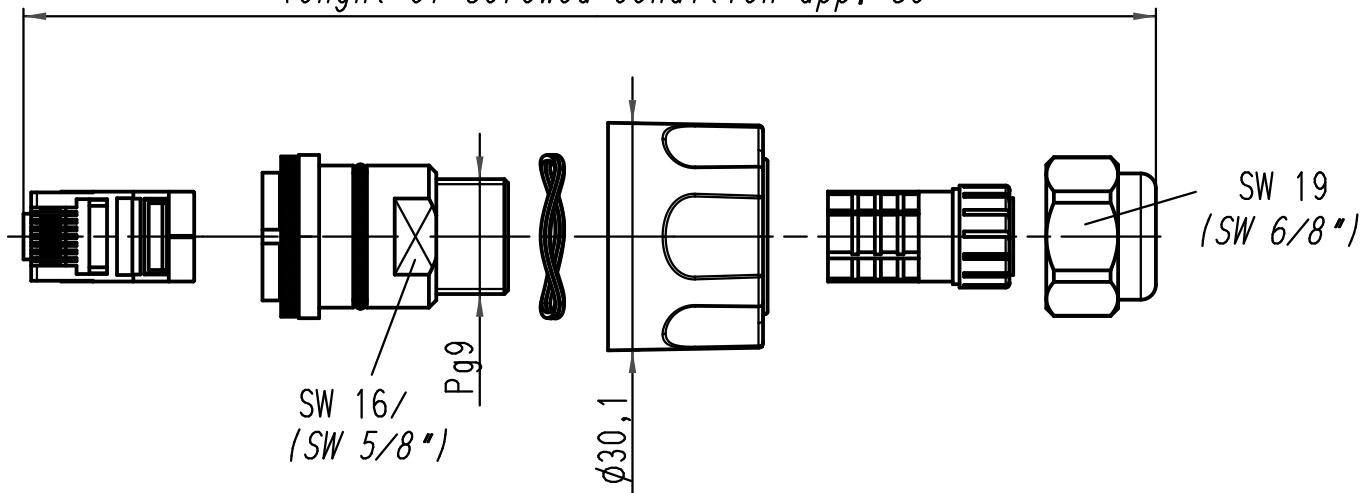
A

B

C

D

Im verschraubten Zustand ca. 50  
length of screwed condition app. 50



All Dimensions in mm Original Size DIN A 4			Techn. Character.			Nicht tolerierte Masse/ Free size tolerances	
				Dat.	Name	Maststab/ Scale  1:1	<b>Han-Max-M</b> geschirmt / shielded
			Detail.	02.12.04	Ho		
412976	05.06.07	Bor	Insp.		SP		
412329	19.07.06	Bor	Stand.				
411513	08.03.05	Ho	HARTING Electric GmbH & Co. KG				<b>TB 09 15 300 0402</b>
410780			D-32339 Espelkamp				
Mod.	Dat.	Name				Sub.	Blatt/ page